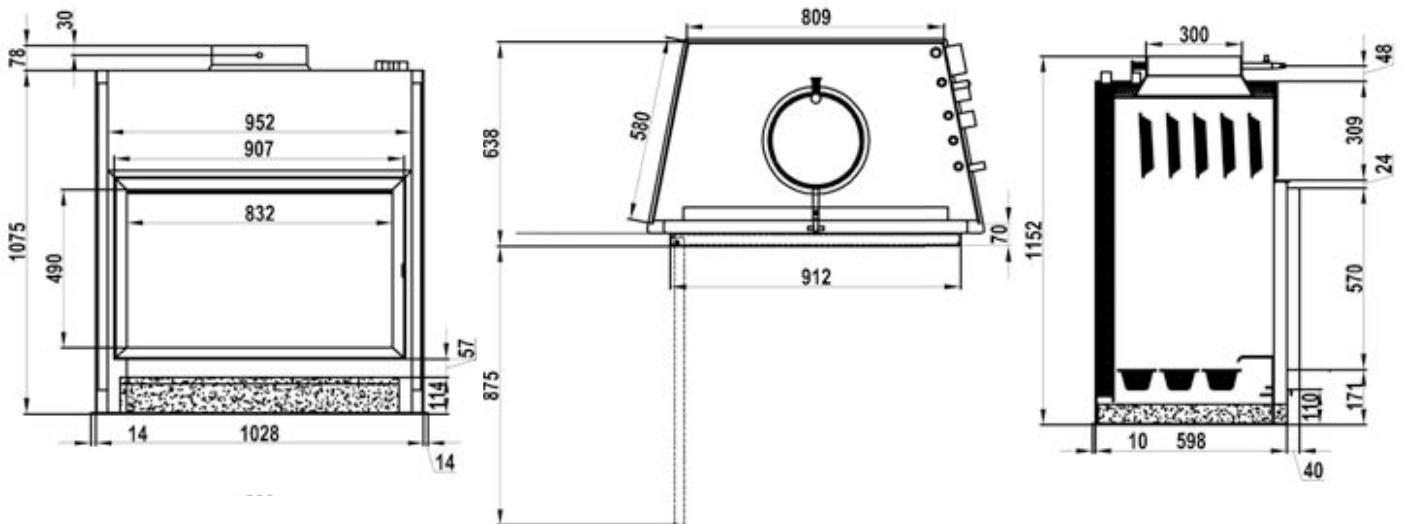
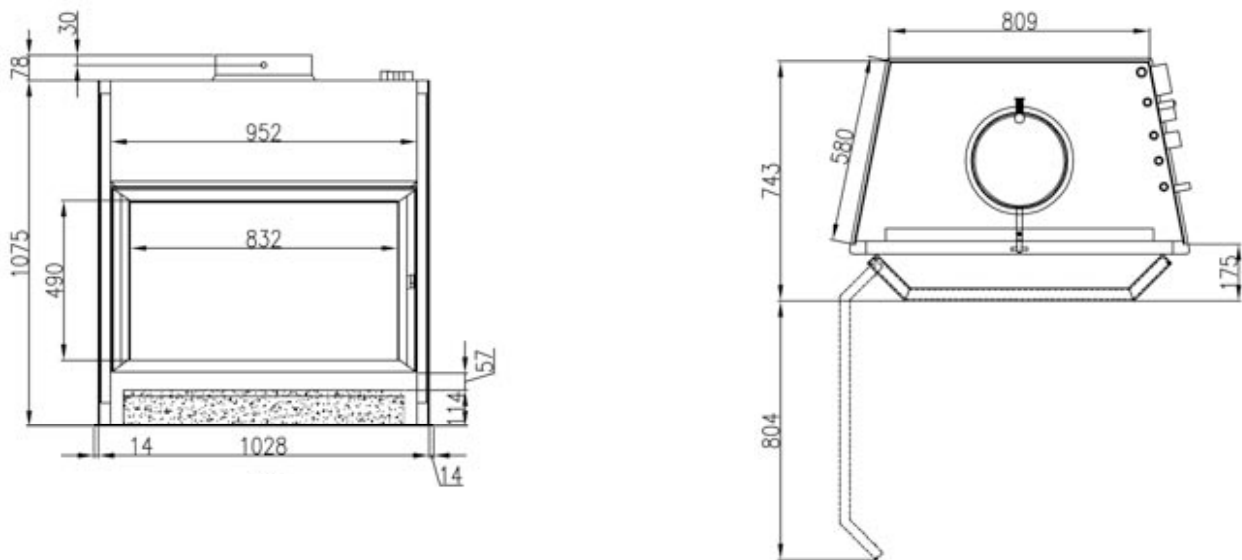


Wasserführender Kaminheizkessel Typ A. / Fronttür



Wasserführender Kaminheizkessel Typ B. / Prisma- bzw. Erkertür

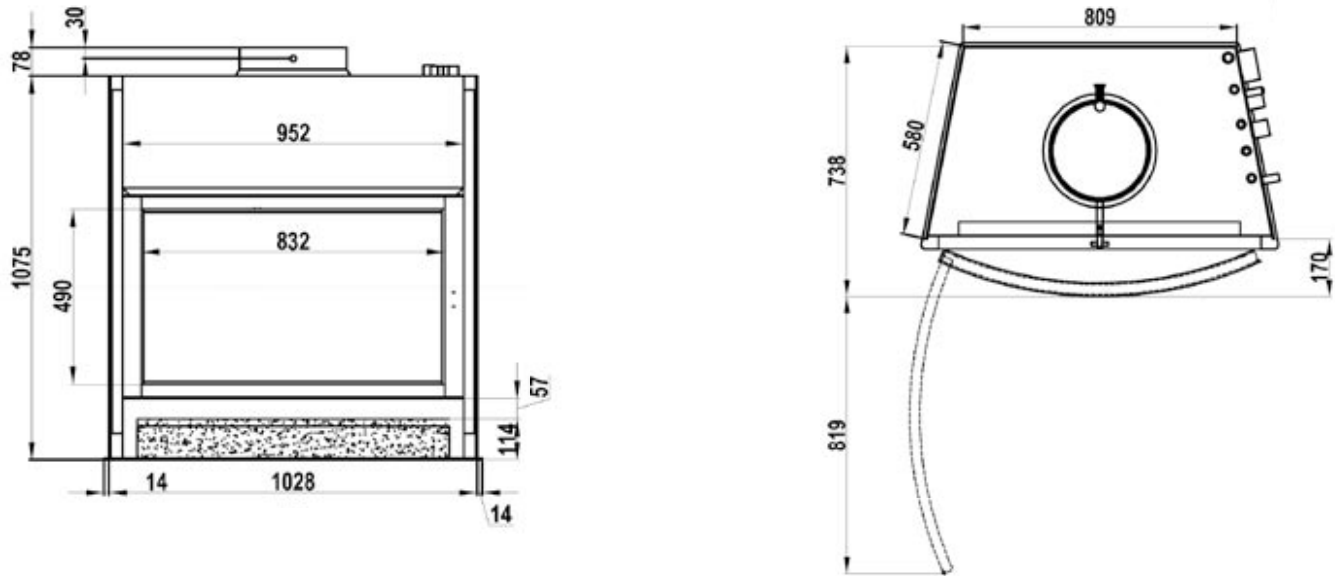


Alle Kaminheizkessel werden mit verstellbaren Füßen in der Höhe von 230–300 mm ausgeliefert (M 24).
Die angegebenen technischen Abmessungen unterliegen fertigungsbedingten Toleranzen.
Allgemeine bauaufsichtliche Zulassung mit der Nummer **Z-43.11-195**

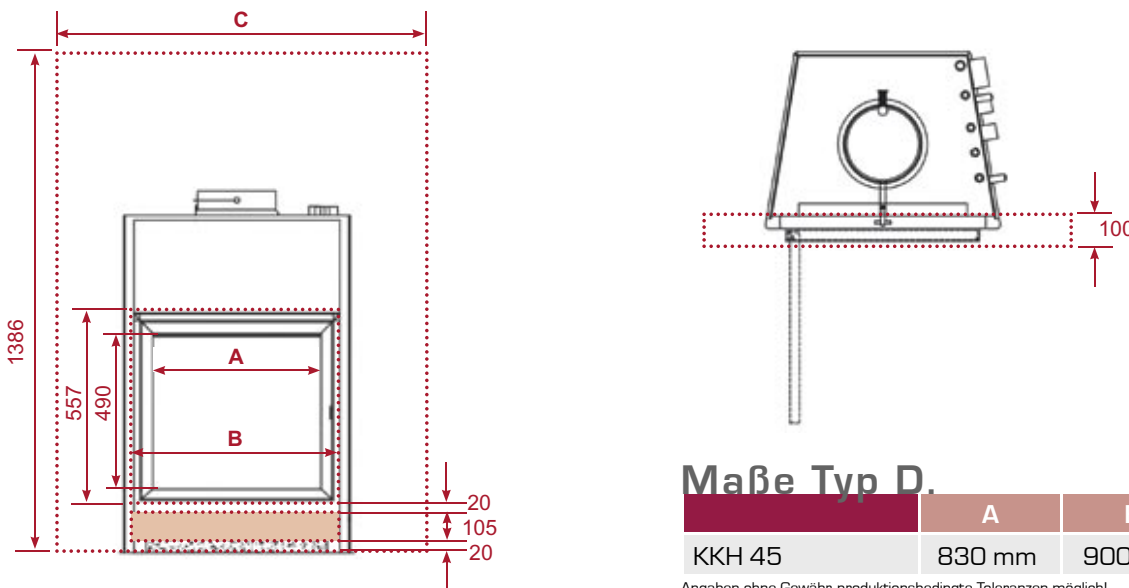
Ein Produkt der Normatherm® Stahlheizkesselbau GmbH



Wasserführender Kaminheizkessel Typ C. / Rundbogentür



Wasserführender Kaminheizkessel Typ D. / Hochschiebetür



Maße Typ D.

	A	B	C
KKH 45	830 mm	900 mm	1200 mm

Angaben ohne Gewähr, produktionsbedingte Toleranzen möglich!

Wassergeführte Kaminheizkessel

Typ							
	KKH 15	KKH 20	KKH 25	KKH 30	KKH 40	KKH 45	
	15 kW	20 kW	25 kW	30 kW	40 kW	45 kW	
Nennleistung bei Koks, wasserseitig	kW	18	21	23	30	38	42
Nennleistung bei Holz, wasserseitig	kW	14,4	17,3	21,4	26,7	36,6	41,8
Strahlungsleistung Holz, geschlossen	kW	1,2	1,9	3,3	2,7	3,8	4,0
Wasserinhalt	Liter	120	130	140	150	220	245
Heizfläche	m ²	2,25	2,58	2,68	3,46	3,95	4,73
Gewicht Kamineinsatz ohne Wasser	kg	145	160	180	210	250	290
Scheitholzlänge (maximal)	cm	40	50	50	70	80	80