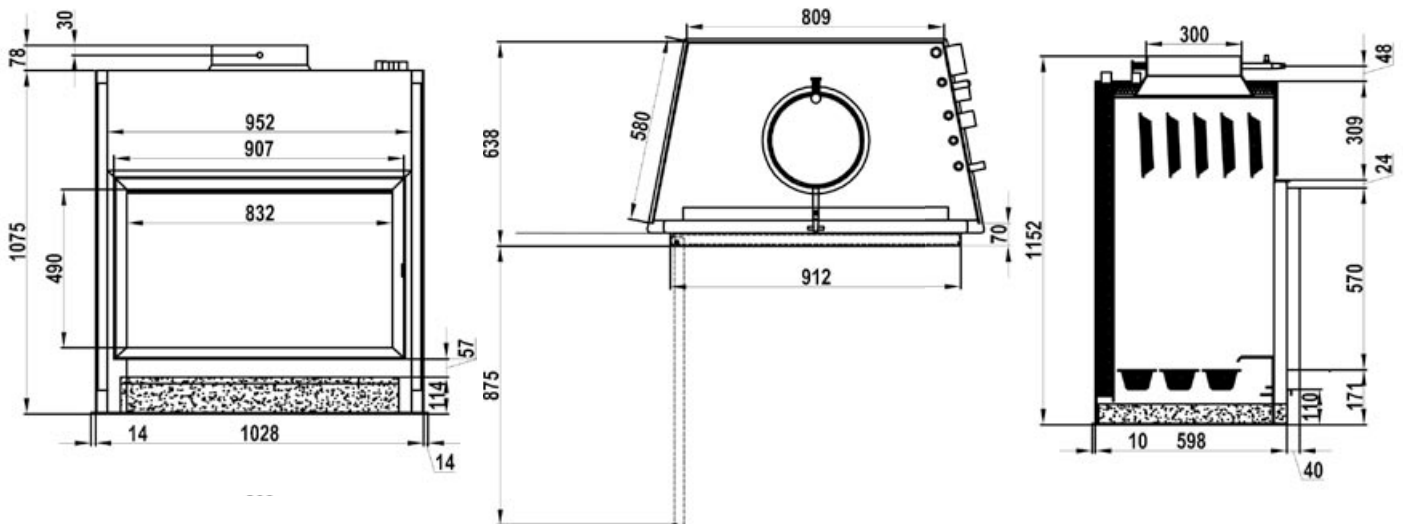
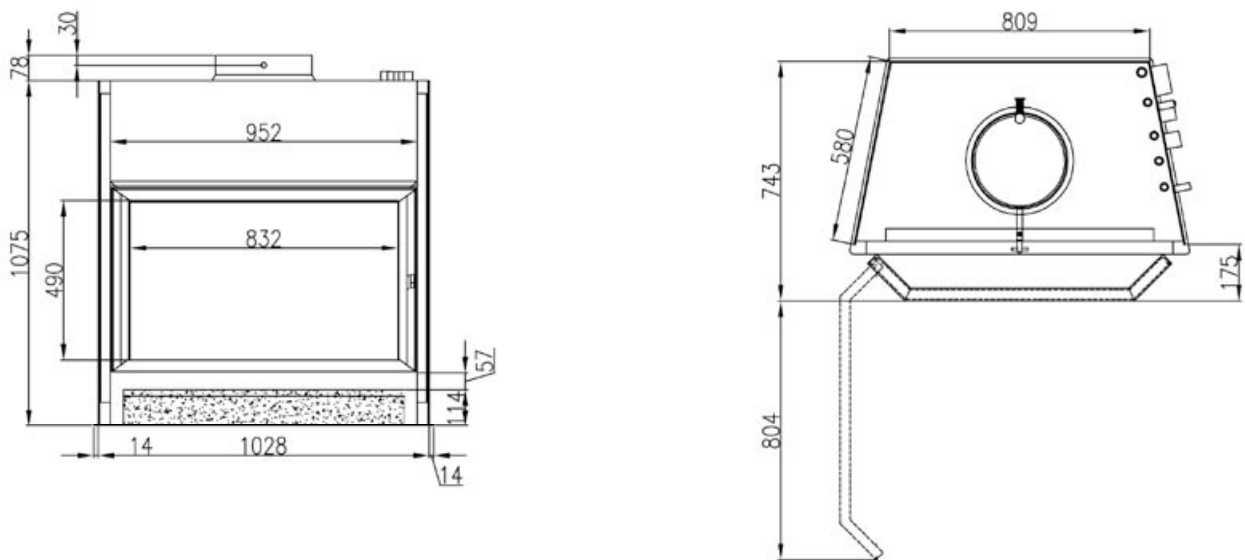


La chaudière de cheminée typ A. / porte standard



La chaudière de cheminée typ B. / porte prismatique

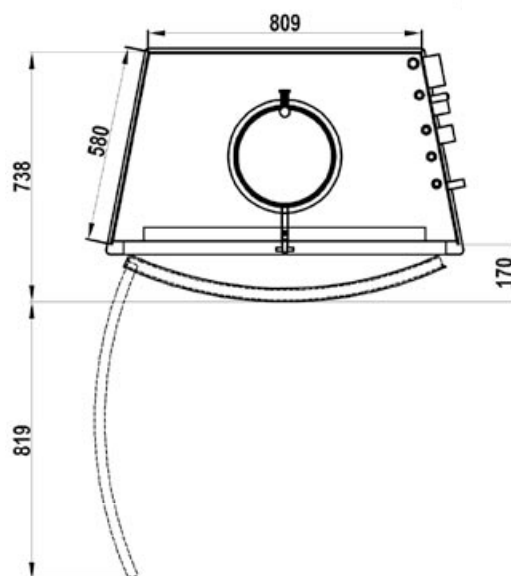
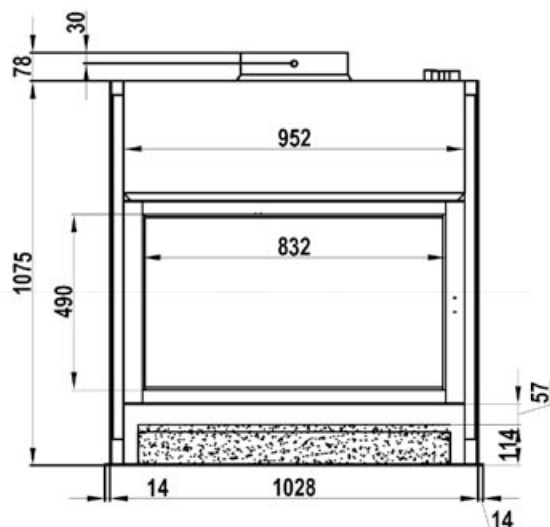


Toutes les cheminées avec pieds réglable en hauteur de 230-300 mm livrés (M 24).
Les dimensions techniques de fabrication sont soumises à des tolérances.
Autorisation générale du service de contrôle des constructions: Z-43.11-195

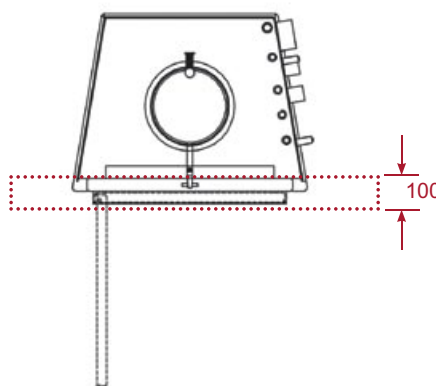
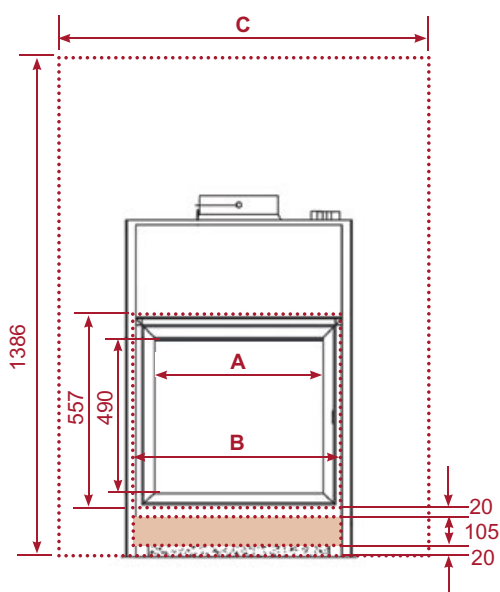
Un produit de la Normatherm® Stahlheizkesselbau GmbH



La chaudière de cheminée typ C. / porte cintrée



La chaudière de cheminée typ D. / porte escamotable



Dimension typ D.

	A	B	C
KKH 45	830 mm	900 mm	1200 mm

Toutes les données sans garantie, liés à la production possible des tolérances!

Foyers chaudières

Typ							
		KKH 15	KKH 20	KKH 25	KKH 30	KKH 40	KKH 45
		15 kW	20 kW	25 kW	30 kW	40 kW	45 kW
Puissance nominale pour le coke, côté eau	kW	18	21	23	30	38	42
Puissance nominale pour le bois, côté eau	kW	14,4	17,3	21,4	26,7	36,6	41,8
Puissance de rayonnement du bois, fermé	kW	1,2	1,9	3,3	2,7	3,8	4,0
Contenance en eau	Liter	120	130	140	150	220	245
Surface de chauffe	m ²	2,25	2,58	2,68	3,46	3,95	4,73
Poids du poêle-cheminée, sans eau	kg	145	160	180	210	250	290
Bois, longueur (max.)	cm	40	50	50	70	80	80