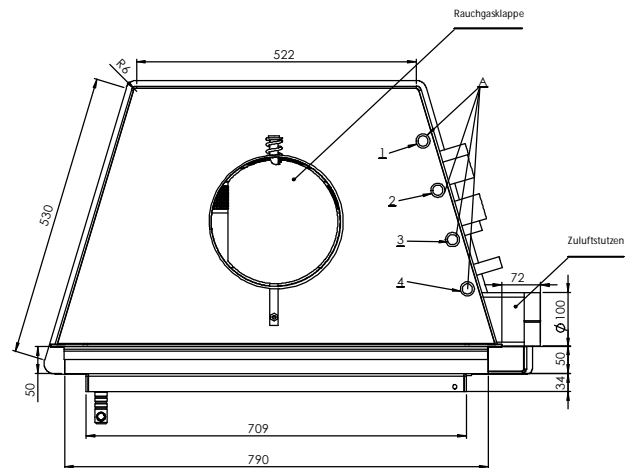
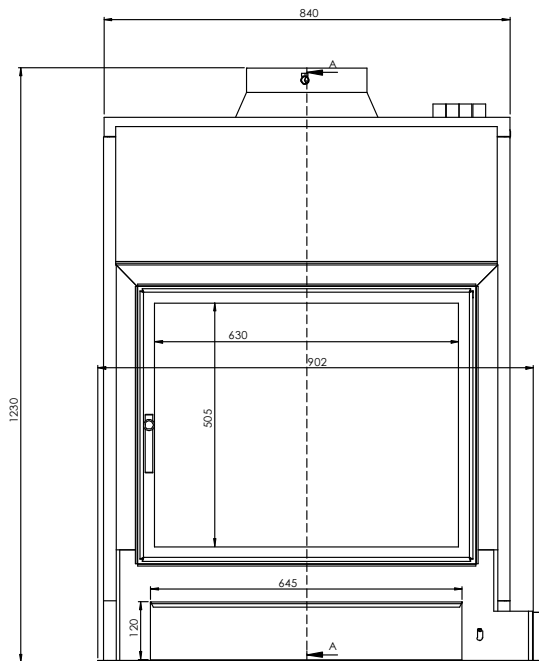
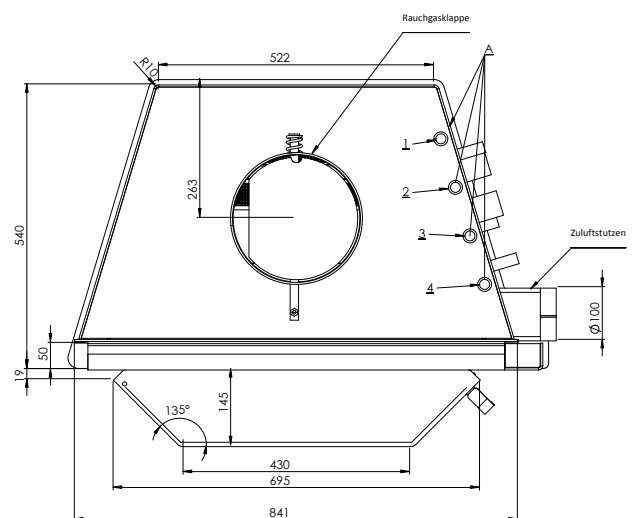
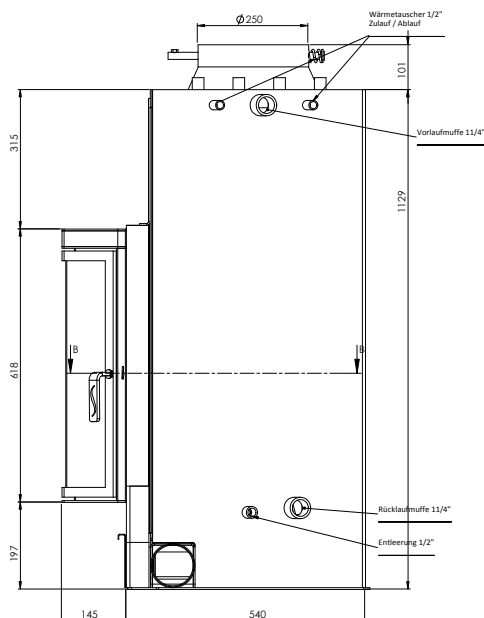


## Wasserführender Kaminheizeinsatz Typ A. / Fronttür



## Wasserführender Kaminheizeinsatz Typ B. / Prisma- bzw. Erkertür

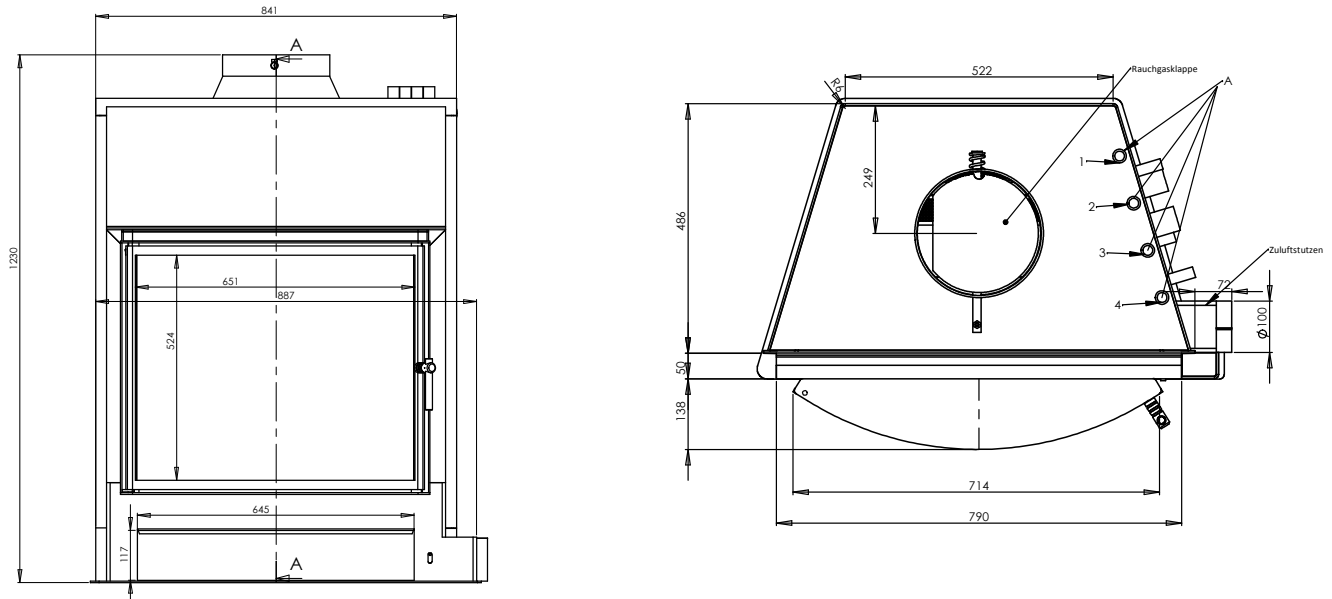


Alle Kaminheizeinsätze werden mit verstellbaren Füßen in der Höhe von 230-300 mm ausgeliefert (M 24).  
Die angegebenen technischen Abmessungen unterliegen fertigungsbedingten Toleranzen,  
geprüft nach **DIN EN 13229** Prüfbericht RRF-29 10 2494

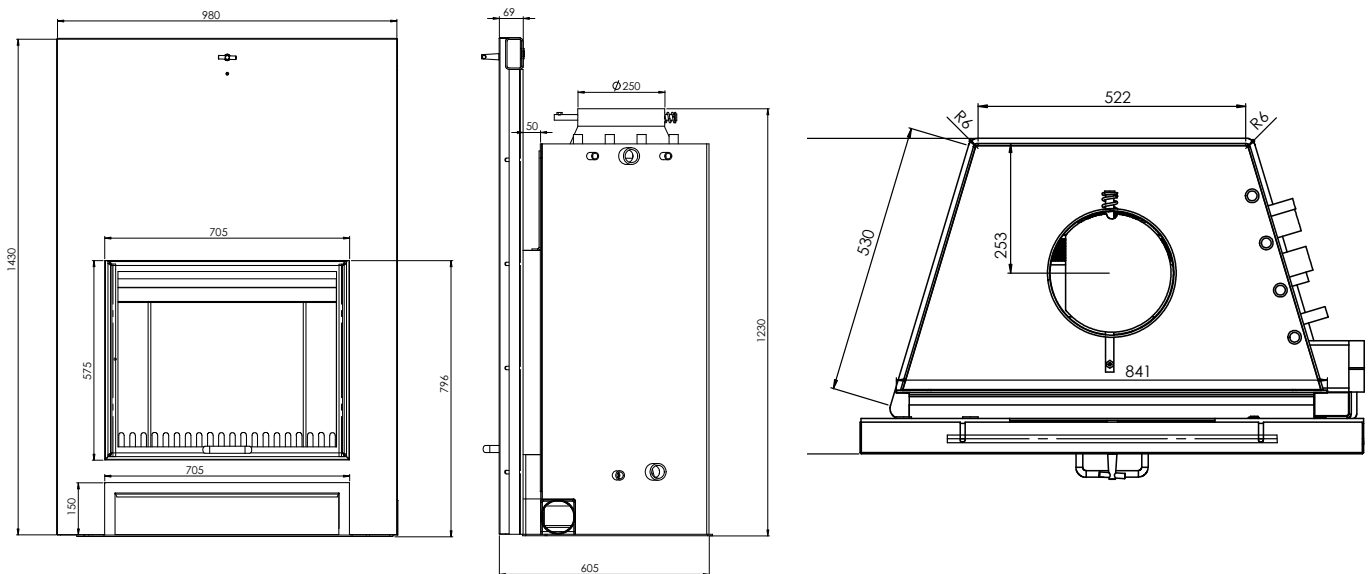
Ein Produkt der Normatherm® Stahlheizkesselbau GmbH



## Wasserführender Kaminheizeinsatz Typ C. / Rundbogentür



## Wasserführender Kaminheizeinsatz Typ D. / Hochschiebetür



## Wassergeführte Kaminheizeinsätze

Typ	NK 15	NK 20	NK 25	NK 30	NK 40/45
	15 kW	20 kW	25 kW	30 kW	38 kW
Nennleistung bei Holz, wasserseitig	13,2 kW	17,3 kW	20,5 kW	23,5 kW	25,0 kW
Strahlungsleistung Holz, geschlossen	*2,3 kW	*3,0 kW	*4,9 kW	*7,3 kW	*13,4 kW
Wirkungsgrad (%)	81,8 %	82,9 %	82,7 %	82,4 %	82,0 %
Wasserinhalt (Liter)	120 l	130 l	140 l	150 l	220 l
Heizfläche	2,25 m <sup>2</sup>	2,58 m <sup>2</sup>	2,68 m <sup>2</sup>	3,46 m <sup>2</sup>	3,95 m <sup>2</sup>
Gewicht Kaminheizeinsatz ohne Wasser	145 kg	160 kg	180 kg	210 kg	250 kg
Sichtfenster (diagonal)	660 mm	730 mm	760 mm	810 mm	950 mm
Scheitholzlänge (maximal)	40 cm	50 cm	50 cm	70 cm	80 cm

\* einfache Verglasung, mit NESA-Glas kann die Strahlungsleistung bis zu 35 % reduziert werden!